

## Bazénové schůdky

Na objednávku lze dodat schůdky natřené bílou EPOXY barvou.

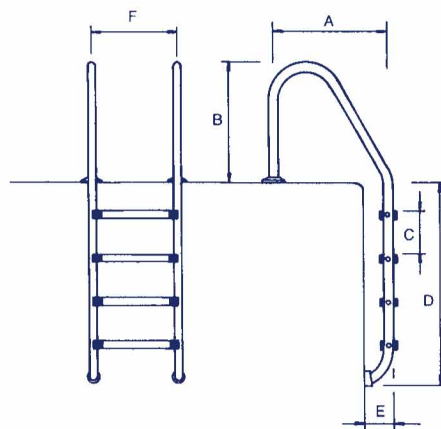


### Schůdky " STANDARD " pro zapuštěné bazény

Bazénové schůdky s madly  $\varnothing$  43 mm z leštěné nerez. oceli, stupně z nerez. oceli s plastovými podložkami s protiskluzovou úpravou. Schůdky jsou dodávány včetně kotvení se zemnicí svorkou a krytek z nerezové oceli.

Stupně	A	B	C	D	E	F
2	650	620	250	710	180	500
3	650	620	250	960	180	500
4	650	620	250	1210	180	500
5	650	620	250	1460	180	500

Nerezové materiály nesmí být v přímém kontaktu s koncentrovaným chlorem a v prostředí s pH nižším než 7, jinak dochází k jejich oxidaci a následně k poškození jejich povrchu. Rovněž elektrolytická zařízení mohou nerezovou ocel poškodit.



### se stupni Luxe

Madla i stupně z nerez. oceli  
AISI-316 (ČSN 17.346)

	Kód	Standardní balení	Váha kg	Objem balení m <sup>3</sup>	Dop. MC bez DPH (Kč)
Schůdky - 2 stupně	05476	1	9,8	0,07	5.180
Schůdky - 3 stupně	05477	1	11,5	0,08	5.980
Schůdky - 4 stupně	05478	1	14,0	0,09	6.854
Schůdky - 5 stupňů	05479	1	15,0	0,10	7.654



### se stupni Luxe



Madla i stupně z nerez. oceli  
AISI-304 (ČSN 17.240)

	Kód	Standardní balení	Váha kg	Objem balení m <sup>3</sup>	Dop. MC bez DPH (Kč)
Schůdky - 2 stupně	15198	1	9,6	0,07	3.868
Schůdky - 3 stupně	15199	1	12,0	0,08	4.482
Schůdky - 4 stupně	15200	1	15,0	0,09	5.175
Schůdky - 5 stupňů	15201	1	15,0	0,10	5.799



### s plastovými stupni

Madla z nerez. oceli  
AISI-304 (ČSN 17.240),  
stupně z modrého zpevněného PP

	Kód	Standardní balení	Váha kg	Objem balení m <sup>3</sup>	Dop. MC bez DPH (Kč)
Schůdky - 2 stupně	05500ES01	1	8,9	0,07	3.646
Schůdky - 3 stupně	05501ES01	1	10,8	0,08	4.191
Schůdky - 4 stupně	05502ES03	1	12,3	0,09	4.790
Schůdky - 5 stupňů	05503ES04	1	13,9	0,10	5.337